

實驗十七 RLC 串聯電路 II

實驗目的：

以交流電訊號驅動 RLC 串聯電路，藉以了解強迫振盪現象與特徵頻率的關係。

實驗儀器：

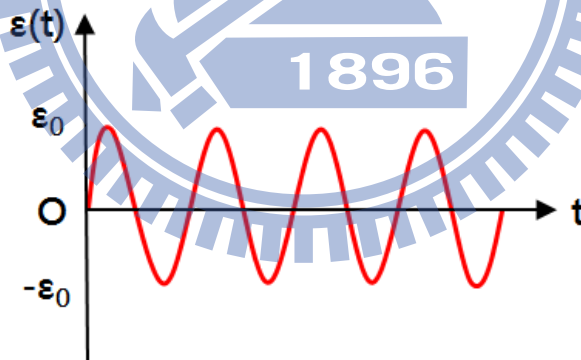
示波器，訊號產生器，電阻器，電容器，電感器

實驗原理：

在 RLC 串聯電路 I 實驗中，可推得電容電壓 $V_C(t)$ 有關的二次微分方程式，如下所示：

$$\frac{d^2V_C(t)}{dt^2} + \frac{R}{L} \cdot \frac{dV_C(t)}{dt} + \frac{1}{LC} \cdot V_C(t) = \frac{\varepsilon(t)}{LC} \quad (1)$$

在本實驗是以訊號產生器提供電動勢為 $\varepsilon(t)$ 的交流(弦波)訊號，其電動勢 $\varepsilon(t)$ 隨時間變化的關係圖，如圖一所示。



圖一 $\varepsilon(t)$ 對時間 t 變化關係圖 <弦波>

承上，將電動勢 $\varepsilon(t) = \varepsilon_0 \cos(\omega t)$ 代入公式(1)，可得二次微分方程式如下所示：

$$\frac{d^2V_C(t)}{dt^2} + \frac{R}{L} \cdot \frac{dV_C(t)}{dt} + \frac{1}{LC} \cdot V_C(t) = \frac{\varepsilon_0}{LC} \cos(\omega t) \quad (2)$$

則可由公式(2)解得電阻電壓訊號 $V_R(t)$ ，如下所示：

$$V_R(t) = \frac{\varepsilon_0 R}{\sqrt{R^2 + \left(\omega L - \frac{1}{\omega C}\right)^2}} \cdot \cos(\omega t - \phi) \quad (3)$$

其中

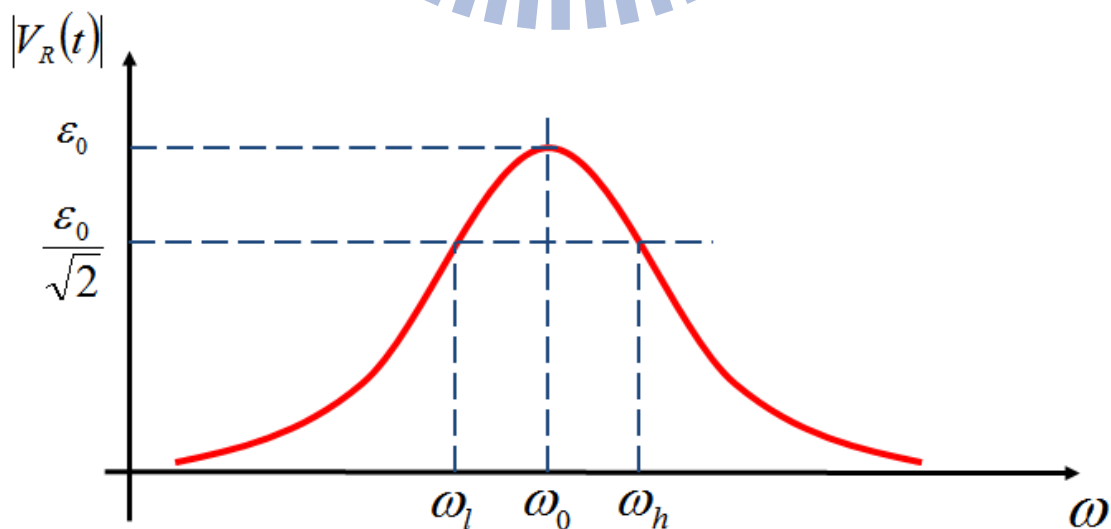
$$\text{相位差 } \phi = \tan^{-1} \left(\frac{\omega L - \frac{1}{\omega C}}{R} \right) \quad \text{振盪項 } \cos(\omega t - \phi)$$

$$\text{振幅項 } |V_R(t)| = \frac{\varepsilon_0 R}{\sqrt{R^2 + \left(\omega L - \frac{1}{\omega C}\right)^2}}$$

由公式(3)可知，當角頻率 $\omega = \sqrt{\frac{1}{LC}}$ 時，電阻電壓振幅 $|V_R(t)|$ 會有最大值 ε_0 ，此頻率稱為共振頻率 ω_0 ，並將此現象稱為**共振(Resonance)**。

圖二為電阻電壓振幅 $|V_R(t)|$ 隨角頻率 ω 變化關係圖。當電阻電壓振幅 $|V_R(t)| = \frac{\varepsilon_0}{\sqrt{2}}$ 時，稱為半功率點電壓，其所對應頻率稱為截止頻率 ω_l 與 ω_h ，半高頻寬為 $\Delta\omega = \omega_h - \omega_l$ 。

在RLC電路中半高頻寬 $\Delta\omega = \frac{R}{L}$ ，其值與電容 C 無關。在電子電路應用上可藉由調整電阻 R 與電感 L 值，製成不同的濾波元件，進而達到不同的應用。

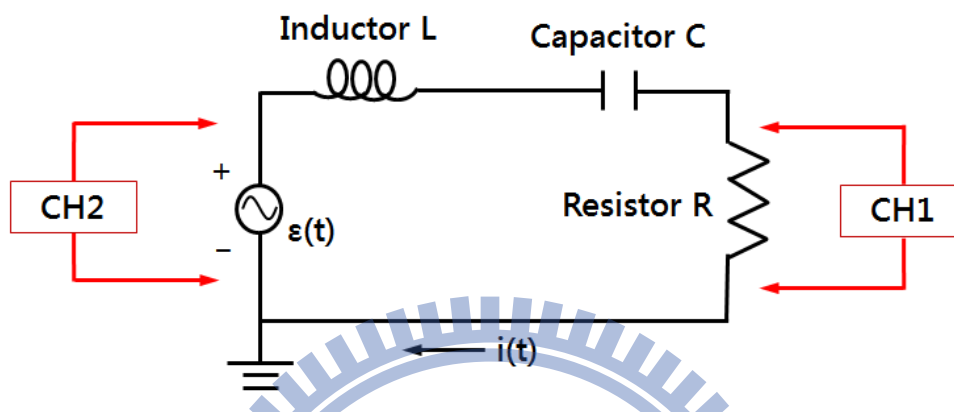


圖二 電阻振幅 $|V_R|$ 隨角頻率 ω 變化關係圖

注意事項：

1. 打開儀器電源前，請先檢查電路是否正確或短路。
2. 確認電阻器、電容器與電感器開關皆在 **OUT** 位置。

實驗步驟：(CH1 讀取電阻電壓訊號；CH2 讀取原始弦波訊號)



圖三 RLC 串聯電路實驗架設圖(強迫振盪)

1. 實驗裝置如圖三所示。
2. 設定電阻 $R = 1 \text{ k}\Omega$ 、電感 $L = 10 \text{ mH}$ 與電容 $C = 0.001 \text{ }\mu\text{F}$ 。
3. 將上述條件代入公式計算此 RLC 串聯電路共振角頻率 ω_0 與共振頻率 f_0 計算值。

$$\omega_0 = \sqrt{\frac{1}{LC}} \quad \& \quad f_0 = \frac{\omega_0}{2\pi}$$

4. 由原理公式判斷當 RLC 串聯電路達共振時，電阻電壓振幅 $|V_R(t)|$ 與相位差 ϕ 理論值。
5. 開啟訊號產生器，設定輸出電壓振幅 $\varepsilon_0 (=V_{\max})$ 為 1.00 V 的弦波。
[註] 即 CH2 峰對峰訊號 $V_{P-P} = 2.00 \text{ V}$ 。
6. 先將訊號產生器輸出頻率設定為共振頻率 f_0 計算值。
[註] 因共振頻率極大，故先計算共振頻率計算值，而後再於共振頻率計算值附近找共振頻率實驗值。
7. 將示波器切換至利薩如(XY)模式。
8. 微調訊號產生器輸出頻率，同時觀察利薩如圖形變化。直至螢幕上顯示頻率比為 1:1 且相位差 ϕ 為 0 的利薩如圖形後停止微調。
[註] 當 RLC 電路達共振時，電阻電壓 $V_R(t)$ 與原始訊號相位差 ϕ 為零
9. 承上，記錄此時訊號產生器輸出頻率(即共振頻率實驗值)，再將示波器切換至一般模式(主時基/VT)，記錄電阻電壓振幅 $|V_R(t)|$ 值。

[註] 即 CH1 電壓訊號。

10. 以共振頻率實驗值為基準，分別記錄當訊號產生器輸出頻率增加或減小時，各頻率所對應電阻電壓振幅 $|V_R(t)|$ 值。

[註] 頻率選取範圍應跨越截止頻率 ω_l 與 ω_h 。

11. 作 $|V_R(t)|-\omega$ 關係圖。

[註] 關係圖應包含共振頻率與截止頻率。

12. 以內差法計算截止頻率 ω_l 與 ω_h 實驗值。

13. 計算半高頻寬 $\Delta\omega$ 實驗值及其誤差。

14. 將電阻 R 更換為 $2\text{ k}\Omega$ ，其他條件不變，重覆上述步驟。

實驗問題：

1. 試由公式證明 RLC 電路的半高頻寬為 $\Delta\omega = \frac{R}{L}$ 。
2. 當電阻 R 改變時，電阻電壓振幅 $|V_R|$ 與角頻率 ω 關係圖有何不同？試說明之。
3. 若此實驗設計為固定電阻 R 及電容 C ，僅改變電感 L ，共振頻率與半高頻寬會如何變化？試說明之。

