

實驗十五 電子荷質比的測定

實驗目的：

由運動中電子受磁場影響而產生偏向的原理，測定電子的電荷(e)與其靜止質量(m)間的比值。

實驗儀器：

荷質比 e/m 實驗裝置組(含電子束管與荷姆霍茲線圈)

實驗原理：

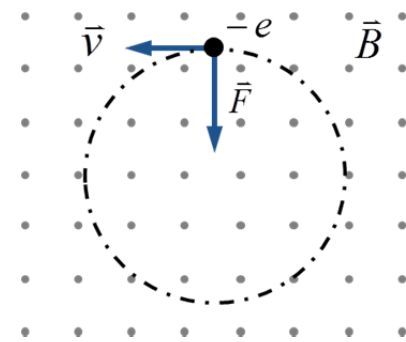
當陰極射線管(電子槍)的陰極受熱作用後，會產生射線打到陽極後面的螢光幕上，若取一馬蹄形磁鐵並在陰極射線管兩側移動，螢光幕上光點會受磁力影響而上下偏移。西元 1897 年湯木生(Thomson)操作此實驗，不但研究該陰極射線「質」的現象，亦進行「量」的探討，進而測出電子荷質比(e/m)數值。西元 1909 年密立根(Millikan)經由油滴實驗測量基本電量 e 後，電子質量 m 便迎刃而解，使得整個電子的性質明朗化。

當電子數自陰極射線產生後，會受到一電壓 V 影響而加速，此時電子動能可表示為(假設電子速度為 v)

$$\text{K.E.} = eV = \frac{1}{2}mv^2 \quad (1)$$

如圖一所示，若在電子運動的路徑上加上磁場 \vec{B} ，該電子會所受到磁力 F 作用，其大小與方向可表示為

$$\vec{F} = -e\vec{v} \times \vec{B} \quad (2)$$



圖一 電子於磁場中運動情形

其中， \vec{F} 表示為向心力，磁場 \vec{B} 方向垂直射出紙面。

承上，若磁場 \vec{B} 方向與電子行進方向垂直，此時電子所受磁力 \vec{F} 與電子速度 \vec{v} 相互垂直，使得電子作等速率圓周運動。

則

$$|\vec{F}| = ma = \frac{mv^2}{r} \quad (3)$$

其中， r 為電子作圓周運動時的軌道半徑、 a 為電子加速度。

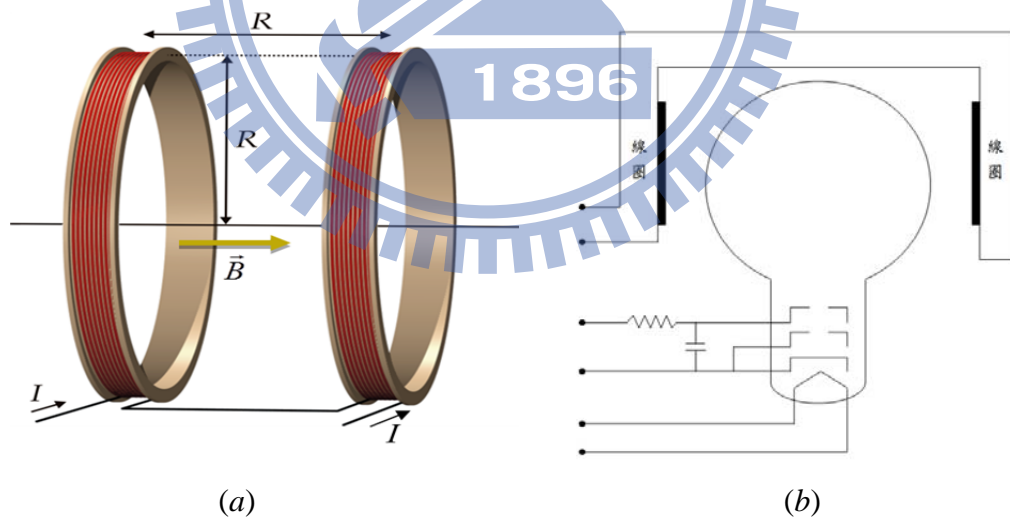
由公式(2)與公式(3)可得(在此僅考慮大小，不考慮方向)

$$m \frac{v^2}{r} = evB \quad (4)$$

將公式(1)代入公式(4)可得

$$\frac{e}{m} = \frac{2V}{B^2 r^2} \quad (5)$$

將垂直水平面之兩平行線圈(線圈半徑均為 R)通以相同電流後，會於線圈中心產生平行連心軸之均勻磁場 B ，此線圈稱為荷姆霍茲線圈(Helmholtz Coils)，如圖二(a)所示。



圖二 荷姆霍茲線圈與裝置線路圖

承上，磁場 B 大小可由必歐-沙伐特定律(Biot-Savart Law)，表示如下：

$$B = \left(\frac{4}{5}\right)^{\frac{3}{2}} \mu_0 \frac{NI}{R} = \frac{8\mu_0 NI}{\sqrt{125}R} \quad (6)$$

式中

| | |
|---------|---|
| μ_0 | 真空中的磁導率 $\mu_0 = 4\pi \times 10^{-7}$ (Weber/Amp · m) |
| N | 單一線圈的匝數 (本實驗中 $N = 145$ 匝) |
| I | 線圈上的電流 |
| R | 線圈半徑 (本實驗中 $R = 14$ cm) |

由公式(5)與公式(6)，可將電子荷質比改寫為

$$\frac{e}{m} = \frac{125R^2V}{32\mu_0^2N^2I^2r^2} \quad (7)$$

[註] 電子荷質比理論值 $\frac{e}{m} = 1.76 \times 10^{11}$ (C/kg)

注意事項：

1. 本實驗儀器請勿連續開機使用超過一個小時，必要時應關機。
2. 實驗進行前應先確認電壓 V 及電流 I 兩控制旋鈕逆時針轉到最小，同時將所有可切換開關都設定在 OFF，才可開啟電源。
3. 改變屏極電壓或電流時速度請勿過快，以免造成儀器損毀。

實驗步驟：

➤ 實驗前準備

1. 打開荷質比實驗裝置電源，將偏向板電壓(DEFLECTING VOLTAGE)切至 OFF。
2. 將電子束射出方向切至順時針方向。
3. 以順時鐘方向慢慢轉動屏極電壓控制旋鈕，直至電子束出現為止。
4. 轉動電子束管使電子束射出方向與磁場 B 方向垂直，即電子束呈現正圓形。

[註] 儀器內角度尺應指向 90 度，若無應校正角度。

A. 電子束垂直入射進磁場 (電子束呈現正圓形)

(a) 固定屏極電壓 V

1. 固定屏極電壓 V (120.0 V-200.0 V)，改變荷姆霍茲線圈電流 I (不得超過 2.0 A)。
2. 記錄不同電流所對應之軌道半徑 r 。

3. 計算電子荷質比 $\frac{e}{m}$ ，再以 $\frac{e}{m} = \left(\frac{e}{m}\right) \pm \sigma_{\frac{e}{m}}$ 表示。

4. 作 $\frac{1}{r^2} - I^2$ 關係圖。

(b) 固定荷姆霍茲線圈電流

1. 固定荷姆霍茲線圈電流(不得超 2.0 A)，改變屏極電壓 V (不得超過 200.0 V)。
2. 記錄不同電壓所對應之軌道半徑 r 。
3. 計算電子荷質比 $\frac{e}{m}$ 。
4. 作 $\frac{1}{r^2} - \frac{1}{V}$ 關係圖。

B. 電子束非 90° 入射進磁場(電子束呈現螺旋形)

1. 固定屏極電壓為 150.0 V、荷姆霍茲線圈電流為 2.0 A。
2. 改變電子束射出方向與磁場 B 夾角 θ 。
3. 記錄不同夾角 θ 所對應之軌道半徑 r 。
4. 當電子束非垂直進入磁場時，電子荷質比公式應改寫成 $\frac{e}{m} = \frac{125R^2V(\sin^2 \theta)}{32\mu_0^2 N^2 I^2 r^2}$ 。
5. 計算電子荷質比 $\frac{e}{m}$ 。

實驗問題：

1. 本實驗中為何使用荷姆霍茲線圈來產生磁場？試說明之。
2. 地球磁場對電子束軌跡是否會有影響？試說明之。

